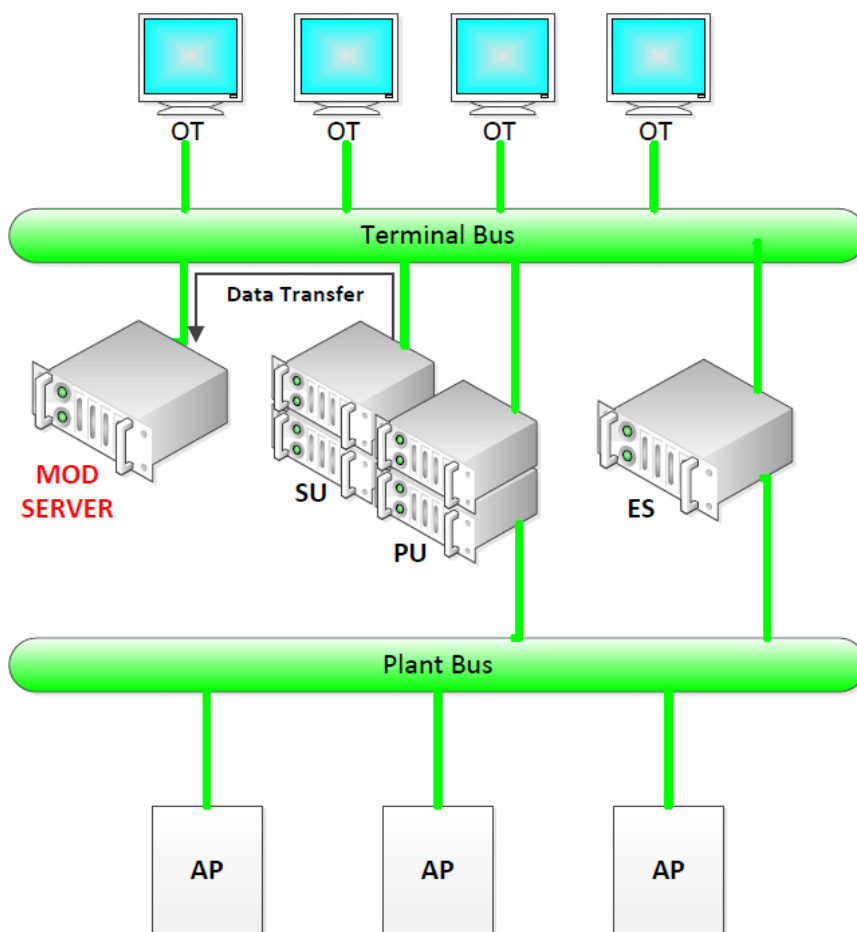




شرح خدمات خرید ، نصب و راه اندازی سرور MOD :

۱) تامین ، نصب و راه اندازی (COMMISSIONING) سرور MOD در سیستم کنترلی TELEPERM XP-SPPA-T2000 زیمنس مطابق ساختار ذیل :



TXP/T2000 Topology with new MOD Server

Legend

ES: Engineering Station

PU: Process Unit

SU: Server Unit

AP: Automation Processor



۲) سیستم مذکور به مجموعه TXP اضافه گردیده و جایگزین مجموعه MOD درایو و MOD گردد.

۳) سرور MOD به شبکه Terminal Bus متصل شده و اطلاعات از طریق شبکه بجای MOD به این سرور منتقل شود.

۴) سرور دارای سیستم عامل ویندوز یا یونیکس بوده و قابلیت ذخیره اطلاعات بر روی مجموعه زیر را داشته باشد:

- هارد داخلی سرور
- هارد اکسترنال
- DVD

۵) سخت افزار MOD SERVER صنعتی و به شرح ذیل باشد:

MOD SERVER Hardware:

- Two Swappable HDD Trays
- Intel Core i7 socket processor
- Mobile Intel QM57 PCH
- 2×2.5" HDD (2*2TB) Driver bay (support RAID 0/1 FUNCTIONS)
- RAM: 2*4GB

OS: Windows Server 2012 or UNIX

۶) سخت افزار سرور MOD صنعتی بوده و دارای اجزاء سخت افزاری دوتایی بصورت ریدندان (Redundant) باشد بطوریکه سرور بطور دائم فعال بوده و اطلاعات بصورت HARD RAID 0/1 ذخیره شود.

۷) نرم افزار سیستم MOD SERVER به همراه لایسنس پس از نصب و راه اندازی تحویل نیروگاه گردد.

۸) نحوه استفاده اطلاعات ذخیره شده بر روی سرور به روشهای ذیل قابل بازیابی باشد:

- اطلاعات قابل دسترسی از طریق منوی اصلی روی OT باشد.
- اکسپورت اطلاعات به خروجی های استاندارد مانند اکسل
- قابلیت ارسال اطلاعات آنلاین روی شبکه جهت استفاده مدیران



۹) سیستم مذکور قابلیت‌های ذیل را داشته باشد:

- قابلیت خواندن و ذخیره MOD های قبلی و اضافه کردن آن به آرشیو داده ها را داشته باشد.
- قابلیت مدیریت کاربران در دو سطح مدیر (ادمین) و بهره بردار (کابر ساده) را داشته باشد.
- قابلیت جستجوی یک تاریخ خاص در میان آرشیو داده ها.
- قابلیت تهیه بک آپ از ES بدون دسترسی به سایر شاخه های ES را دارا باشد.
- سیستم قابلیت چک خود را داشته باشد و بصورت لاگ قابل دسترسی ارایه نماید.

۱۰) کلیه مراحل نصب و راه اندازی توسط کارشناس متخصص سیستم کنترل TXP/T2000 و در حضور نمایندگان نیروگاه و همراه با آموزش کامل صورت پذیرد.

۱۱) کلیه مدارک فنی و اسناد شامل دستورالعمل های نصب ، راه اندازی ، DATASHEET تجهیزات و... تحویل نیروگاه گردد.

۱۲) کلیه ابزارآلات و SPECIAL TOOLS ها و .. مورد نیاز جهت نصب ، راه اندازی به عهده پیمانکار می باشد.

۱۳) رعایت کلیه اصول امنیتی روی سرور جهت عدم دسترسی کاربران غیر مجاز به اطلاعات و آرشیو داده ها بعهد پیمانکار می باشد.